



Università degli Studi di Palermo
Dipartimento di Ingegneria Informatica



Elaborazione di Immagini e Suoni / Riconoscimento e Visioni Artificiali

12 c.f.u.

Anno Accademico 2008/2009

Docente: ing. Salvatore Sorce

Architettura dei calcolatori

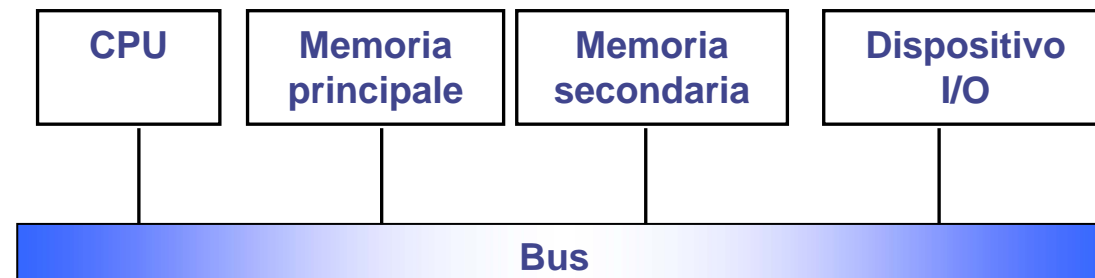
I parte – Introduzione, CPU

Facoltà di Lettere e Filosofia



Struttura di un calcolatore

- Architettura di VonNeumann (ca. 1946)
- Componenti principali:
 - Unità centrale di elaborazione (Central Processing Unit)
 - Memoria principale (Main memory)
 - Memoria secondaria (Mass storage)
 - Dispositivi di ingresso/uscita

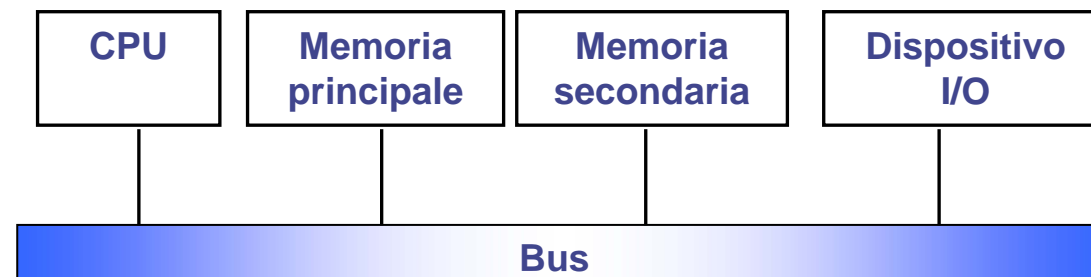




Struttura di un calcolatore

➤ CPU

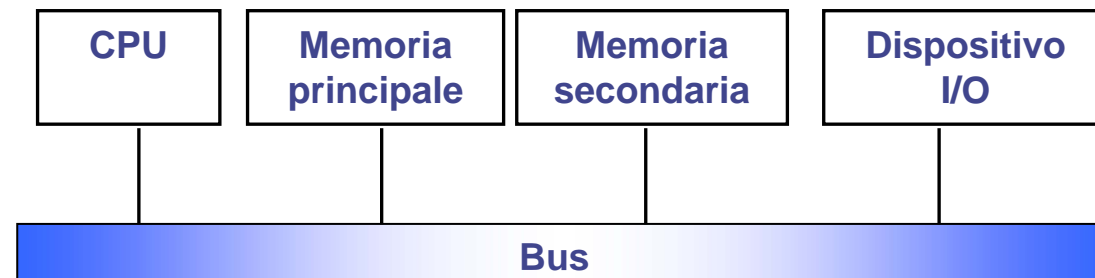
- **CPU (Central Processing Unit), o Processore**
- svolge le elaborazioni e il trasferimento dei dati, cioè esegue i programmi.





Struttura di un calcolatore

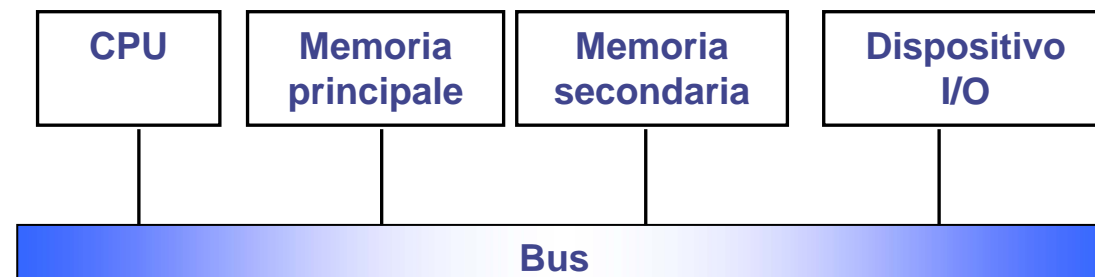
- Memoria principale
 - RAM (Random Access Memory)
è *volatile* (perde il suo contenuto quando si spegne il calcolatore) ed è usata per memorizzare dati e programmi.
 - ROM (Read Only Memory)
è *persistente* (mantiene il suo contenuto quando si spegne il calcolatore) ma il suo contenuto è fisso e immutabile. È usata per memorizzare programmi di sistema
 - Cache
memoria di appoggio del processore, velocissima
dimensioni relativamente limitate
accesso estremamente rapido





Struttura di un calcolatore

- Memoria secondaria (o di massa)
 - Dischi, nastri, CD riscrivibili
 - Memorizza grandi quantità di informazioni.
 - Persistente
Le informazioni non si perdono spegnendo la macchina
 - Accesso molto meno rapido della memoria centrale
msec. contro nsec. - differenza 10^6

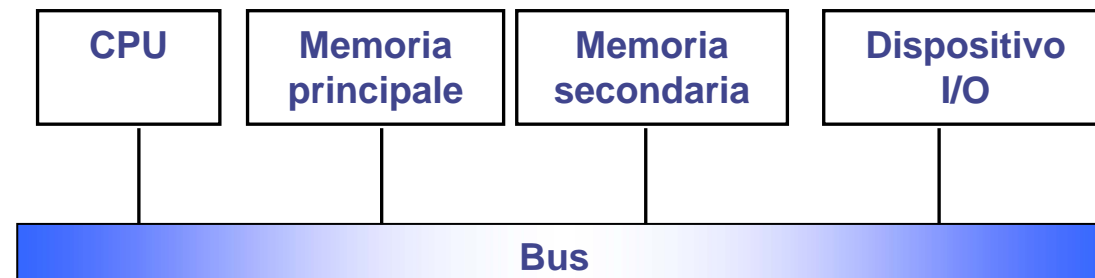




Struttura di un calcolatore

- Dispositivi di ingresso-uscita (periferiche)
 - Tastiera, mouse, video, stampante
 - Sono usate per far comunicare il calcolatore con l'esterno (in particolare con l'utente)

- Bus di sistema
 - Linea di comunicazione che collega tutti gli elementi funzionali precedenti.



Personal Computer: vista d'insieme

➤ Componenti principali

- Unità centrale
- Video ("Monitor")
- Tastiera e Mouse
- Lettore CD
- Dischi fissi
- Dischetti ("floppy")

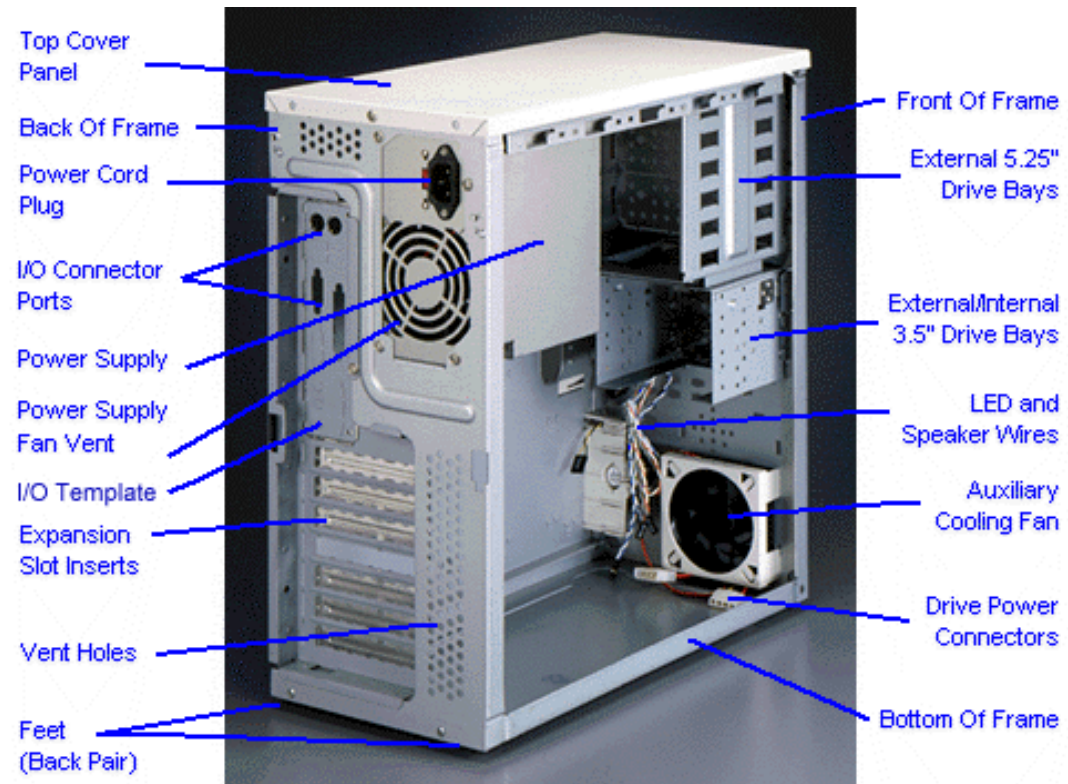
➤ Componenti periferici

- Stampante
- Modem
- Scanner
- Tavolette grafiche



Case

- Contenitore esterno
- Fattore di forma
 - Tower
 - Minitower
 - Desktop
 - Compact desktop
 - Laptop
 - Palmtop
- Contiene
 - Unità di alimentazione
 - Alloggiamenti per dischi 5-1/4" (5.25 pollici)
 - 3-1/2" (3.5 pollici)
 - Ventole di raffreddamento



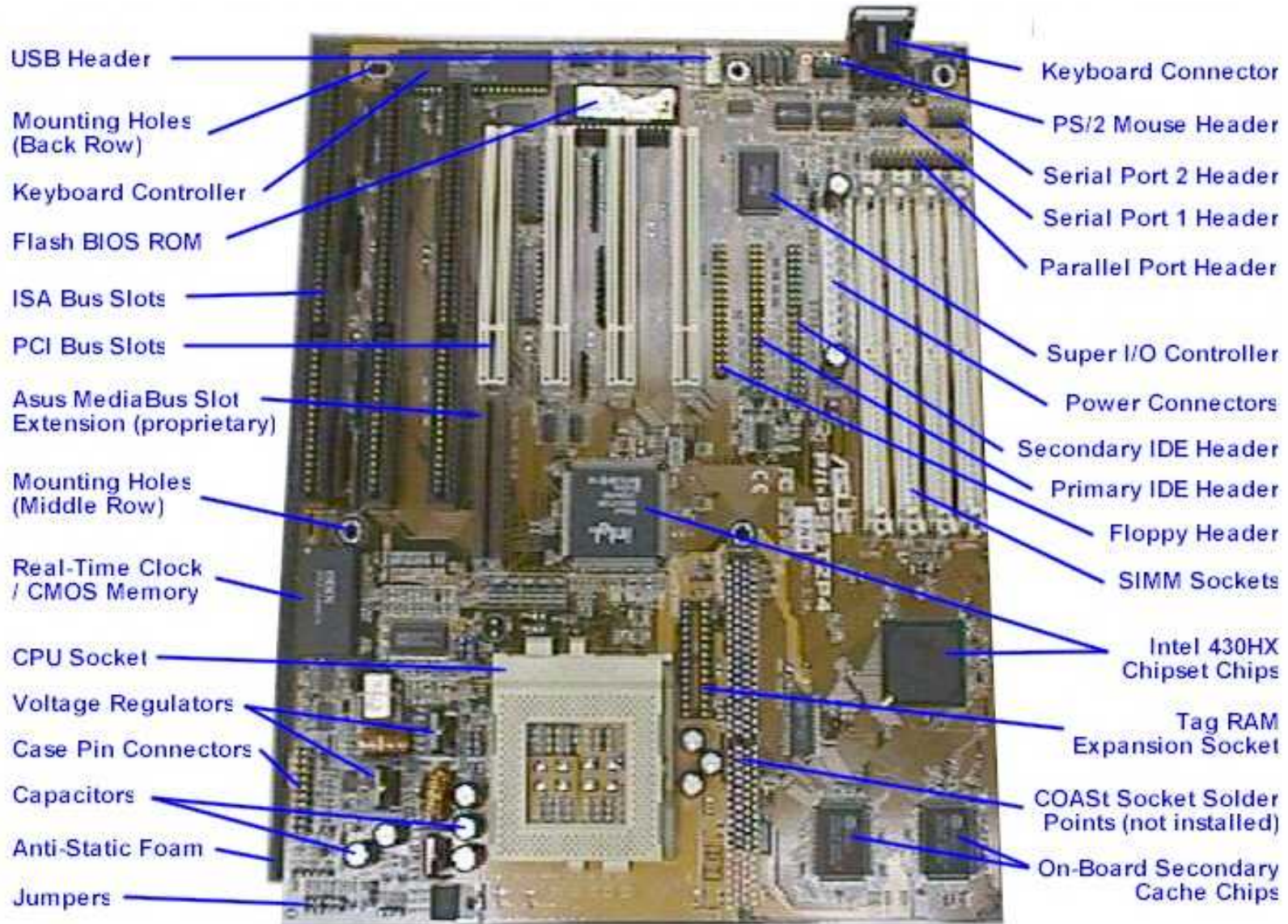
Case

- Alloggia la scheda madre
 - Processore
 - Memoria principale (RAM, ROM, cache)
 - Memoria Video
 - Bus di sistema
 - Batteria tampone

- Alloggiamenti da 5.25"
 - CD-ROM, DVD, Masterizzatori
 - Floppy disk drive, dischi fissi (senza accesso esterno)



Scheda madre (mother board)

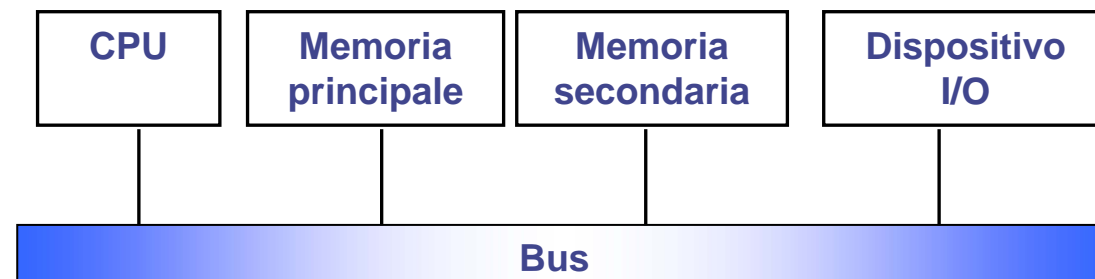




Struttura di un calcolatore

➤ Componenti principali:

- **Unità centrale di elaborazione (Central Processing Unit)**
- Memoria principale (Main memory)
- Memoria secondaria (Mass storage)
- Dispositivi di ingresso/uscita

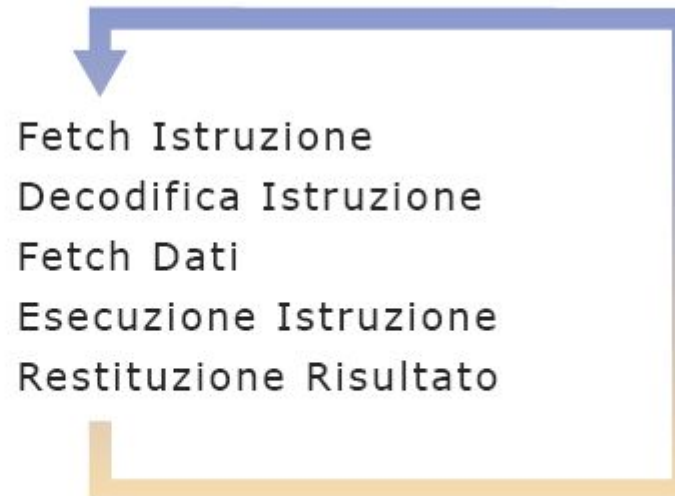


Il ciclo macchina

- Ciclo in cinque passi:
 1. Fetch istruzione
 2. Decodifica istruzione
 3. Fetch Dati
 4. Esecuzione Istruzione
 5. Restituzione Risultato



Il ciclo macchina

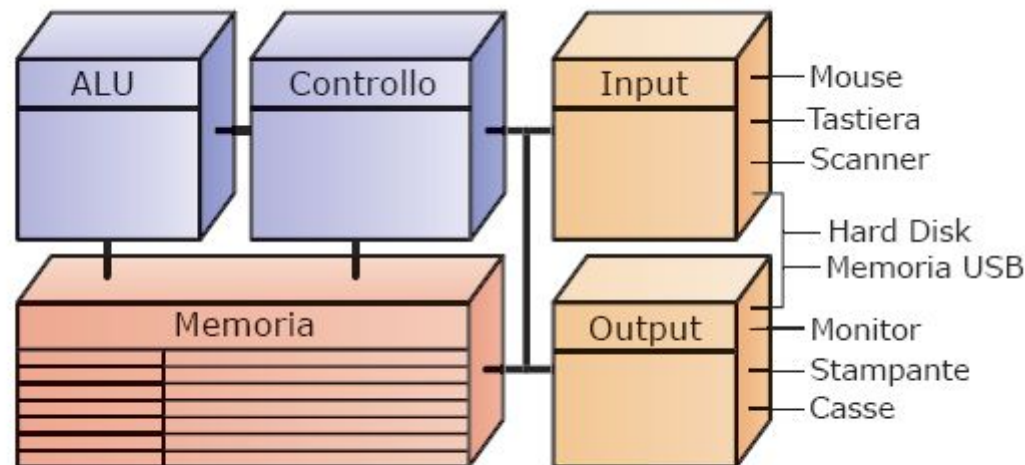


Il ciclo Fetch/Execute o ciclo macchina.



CPU

- **CPU (Central Processing Unit), o Processore**
- svolge le elaborazioni e controlla il trasferimento dei dati, cioè esegue i programmi.



I sottosistemi principali di un computer.

Componenti della CPU

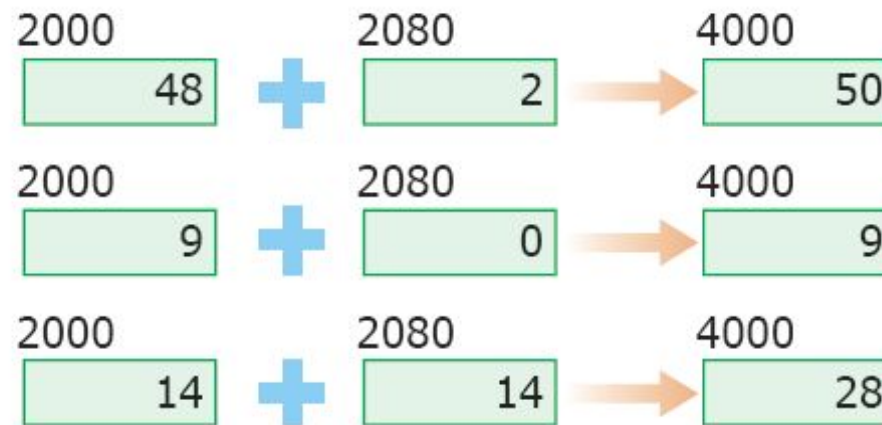
- ALU
 - Svolge le operazioni aritmetiche/logiche
- Registri
 - Più veloci della memoria principale
 - registro contatore
(PC = program counter)
 - registro accumulatore (A)
 - registro istruzione (IR)
 - Un registro è in grado di contenere un numero di bit diverso a seconda del tipo di CPU.
Registri a 8, 16, 32 bit
- Unità di controllo
 - Esegue le istruzioni secondo il ciclo: accesso, decodifica, esecuzione
(fetch, decode, execute)

Componenti della CPU: unità di controllo

- Implementa il ciclo macchina direttamente via hardware
- I suoi circuiti recuperano un'istruzione dalla memoria ed eseguono altre operazioni del ciclo
 - un'istruzione tipica ha la forma: `ADD 4000, 2000, 2080`
 - questa istruzione chiede che i numeri memorizzati nelle locazioni 2000 e 2080 siano sommati e che il risultato sia inserito nella locazione 4000
 - il passo di Fetch Dati deve estrarre i due valori; dopo aver effettuato la somma il passo Restituzione Risultato inserirà la somma nella locazione 4000



Componenti della CPU: unità di controllo



Una singola istruzione ADD produce risultati diversi a seconda del contenuto delle celle di memoria a cui si riferisce.



Componenti della CPU: ALU

- Esegue tutti i calcoli
- Generalmente è responsabile del passo del ciclo macchina denominato "Esecuzione Istruzione"
- Un circuito nell'ALU può sommare due numeri
- Ci sono anche circuiti dedicati alla moltiplicazione, al confronto ecc.
- Le istruzioni di puro trasferimento dei dati non usano l'ALU
- Il passo del ciclo macchina Fetch Dati recupera i valori necessari all'ALU (operandi)
- Quando l'ALU ha completato l'operazione, il passo Restituzione Risultato trasferisce il risultato (somma o prodotto o qualche altro valore) dall'ALU in un indirizzo di memoria specificato nell'istruzione

Componenti della CPU: Registri (il PC)

- Come fa il computer a determinare qual è l'istruzione successiva da eseguire?
- L'indirizzo dell'istruzione successiva è memorizzato nell'unità di controllo ed è chiamato *Program Counter* (PC)
- Dato che le istruzioni occupano 4 byte di memoria, l'istruzione successiva dovrebbe essere $PC + 4$
- Il PC è incrementato di 4, così, quando il ciclo macchina ritornerà al passo Fetch Istruzione, il PC starà già "puntando" all'istruzione successiva
- L'istruzione può includere l'indirizzo dell'istruzione successiva. Questo modifica il PC che invece di aggiungere 4 automaticamente, "salta" alla locazione specificata

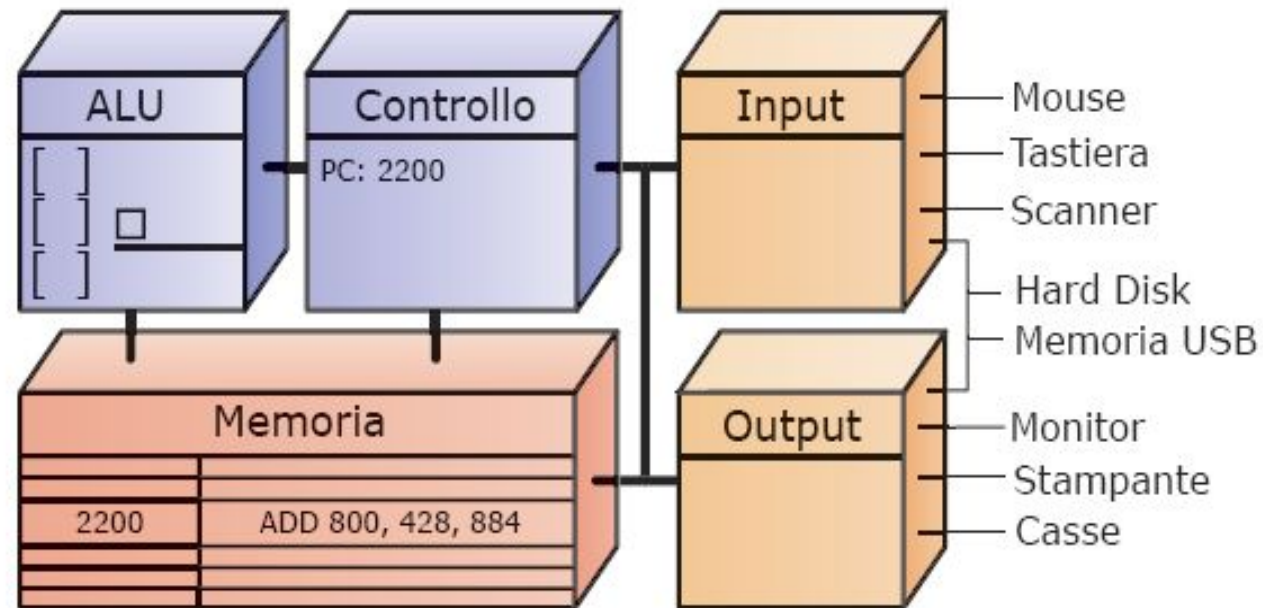


Interpretazione delle istruzioni

- Processo di esecuzione di un programma
 - il computer interpreta i nostri comandi, ma espressi nel suo proprio linguaggio
- Prima che il ciclo macchina inizi, qualche locazione di memoria e il PC sono visibili nell'unità di controllo



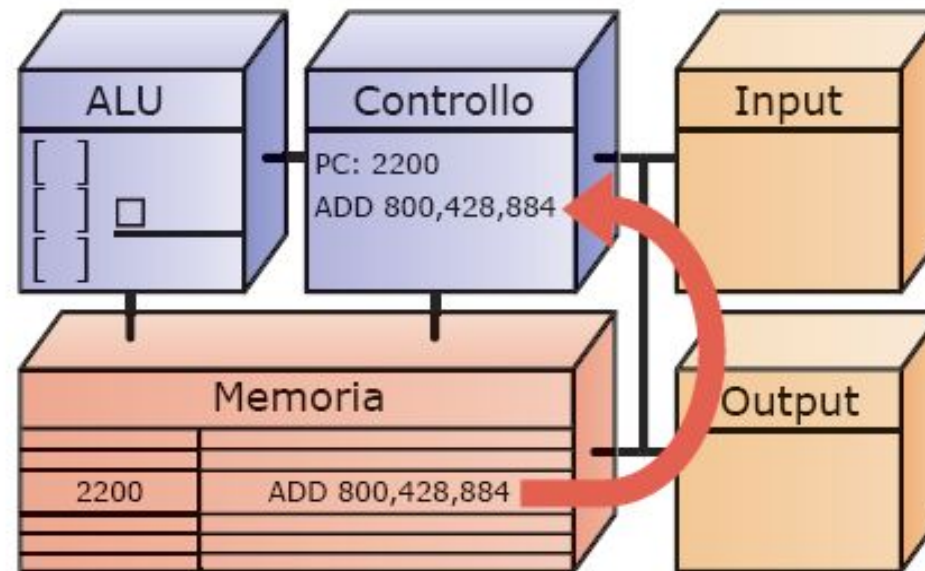
Interpretazione delle istruzioni



Lo stato del computer prima dell'esecuzione di un'istruzione **ADD**.

Interpretazione delle istruzioni

- L'esecuzione comincia trasferendo dalla memoria all'unità di controllo l'istruzione contenuta all'indirizzo specificato dal PC (fase di *fetch istruzione*)



Fetch Istruzione: l'istruzione corrente viene spostata dalla memoria all'interno dell'unità di controllo.



Interpretazione delle istruzioni

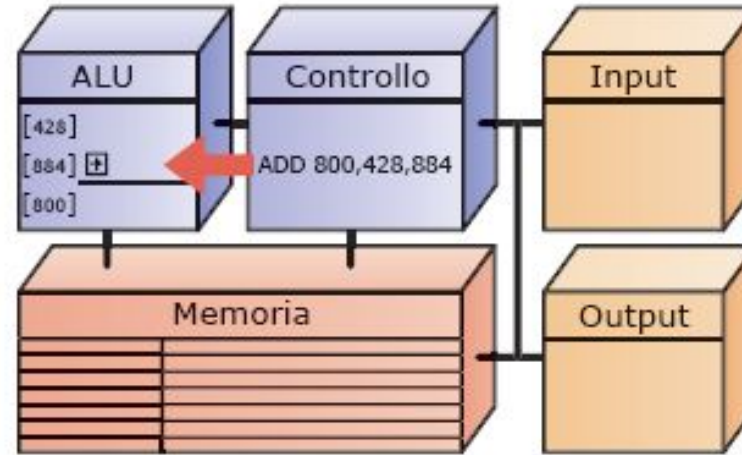
- I bit dell'istruzione sono copiati nel circuito decodificatore dell'unità di controllo, ed in particolare nell'IR (Instruction Register = registro istruzione)
- Una volta fatto questo, il PC può essere configurato per il recupero dell'istruzione successiva



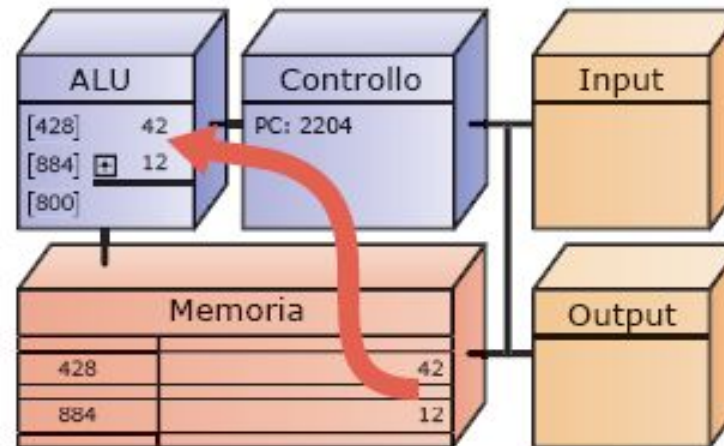
Interpretazione delle istruzioni

- Nel passo Decodifica Istruzione, l'ALU è configurata per eseguire l'operazione desiderata
- Il decodificatore troverà gli indirizzi dei dati in ingresso (operandi sorgente)
 - la maggior parte delle istruzioni contiene gli indirizzi di due operandi sorgente (come ADD)
 - questi indirizzi sono passati al circuito che li recupera durante il passo successivo, Fetch Dati
- Il decodificatore estrae l'indirizzo di destinazione per il passo Restituzione Risultato e lo inserisce in un circuito RR
- Il decodificatore determina quali operazioni l'ALU dovrà eseguire e la configura in modo appropriato

Interpretazione delle istruzioni



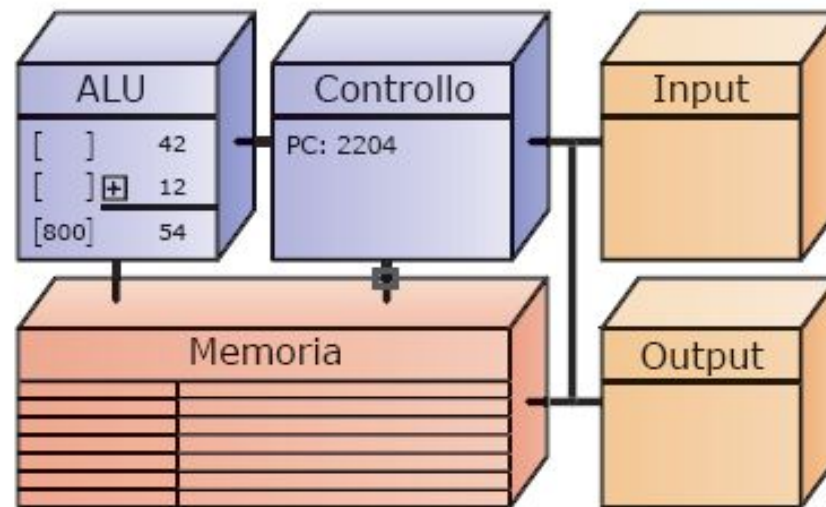
Decodifica Istruzione: l'istruzione viene esaminata, l'ALU è configurata con l'operazione da eseguire, sono calcolati gli indirizzi degli operandi sorgente e destinazione.



Fetch Dati: gli operandi sono trasferiti dalla memoria all'ALU.

Interpretazione delle istruzioni

- Esecuzione Istruzione: è il passo in cui sono effettivamente eseguiti i calcoli. Nel caso dell'istruzione ADD, il circuito effettua la somma dei due operandi sorgente

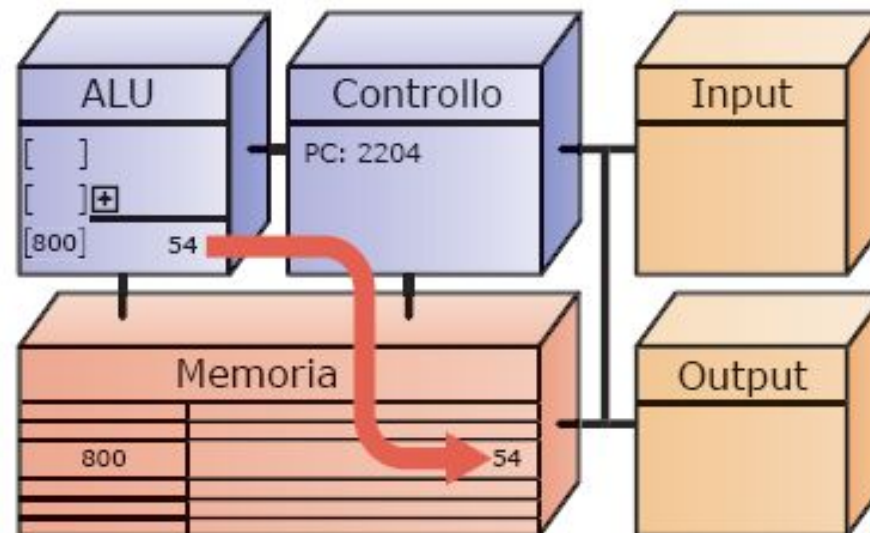


Esecuzione Istruzione: all'interno dell'ALU viene calcolato il risultato dell'operazione.



Interpretazione delle istruzioni

- Restituzione Risultato: restituisce il risultato dell'elaborazione nella locazione di memoria specificata dall'indirizzo di destinazione
- Una volta concluso questo passo, il ciclo ricomincia



Restituzione Risultato: il valore del risultato è trasferito dall'ALU all'indirizzo di destinazione.



Moltissime operazioni semplici

- I computer possono eseguire solo circa 100 istruzioni diverse
 - circa 20 tipi di operazioni distinte (ma servono istruzioni diverse per sommare byte, parole di memoria, numeri decimali ecc.)
- Tutto ciò che chiediamo al computer deve essere ricondotto a una combinazione di queste operazioni primitive, supportate direttamente dall'hardware



Moltissime operazioni semplici

- Oltre ad ADD, MULT (moltiplicazione) e DIV (divisione), altri esempi di istruzioni includono:
 - lo spostamento (shift) dei bit di una parola di memoria verso destra o verso sinistra, riempiendo gli spazi che si vengono a creare con degli zeri e buttando via i bit che “strabordano”
 - il calcolo dell’AND logico, che verifica se due bit valgono entrambi 1, o dell’OR logico, che verifica se almeno uno di essi vale 1
 - il test che appura se un singolo bit vale zero o no, e salta a un nuovo blocco di istruzioni a seconda del risultato
 - lo spostamento dei dati da un’area all’altra della memoria
 - la ricezione di segnali dai dispositivi di input/output



Parametri caratteristici

- Numero di bit
 - CPU 8088 → 8 bit
 - CPU 286 → 16 bit
 - CPU 386, 486, Pentium → 32 bit
 - CPU Xeon, Athlon → 64 bit
- Velocità del clock
 - Prima pochi Mhz
 - Oggi da 600 Mhz fino a superare i 3 Ghz
- Cache di primo livello
 - E' integrata nello stesso chip (circuito integrato) della CPU.
 - Vantaggi: velocità del clock uguale a quella del resto della CPU, tecnologia all'avanguardia
- Cache di secondo livello
 - Costo parecchio elevato
 - integrata sullo stesso chip dai Pentium II
 - Assente in alcuni Pentium Celeron
- Istruzioni MMX (MultiMedia eXtension)
 - Set di 57 istruzioni specifiche per la gestione di filmati, audio, grafica di qualità.
 - Si caratterizzano per la capacità di una singola istruzione di eseguire lo stesso compito su una serie di dati
 - SIMD = single instruction multiple data → diminuiscono l'uso di loop



Velocità del clock

- I computer moderni tentano di cominciare un'istruzione a ogni *tick* del clock
- I circuiti si passano l'istruzione l'un l'altro (*pipelining*)
 - possono essere processate 5 istruzioni simultaneamente
- Un clock a 1 GHz può veramente eseguire un miliardo di istruzioni al secondo?
 - in realtà i computer possono cominciare un'istruzione a ogni tick, perché possono eseguire più istruzioni alla volta

Velocità del clock

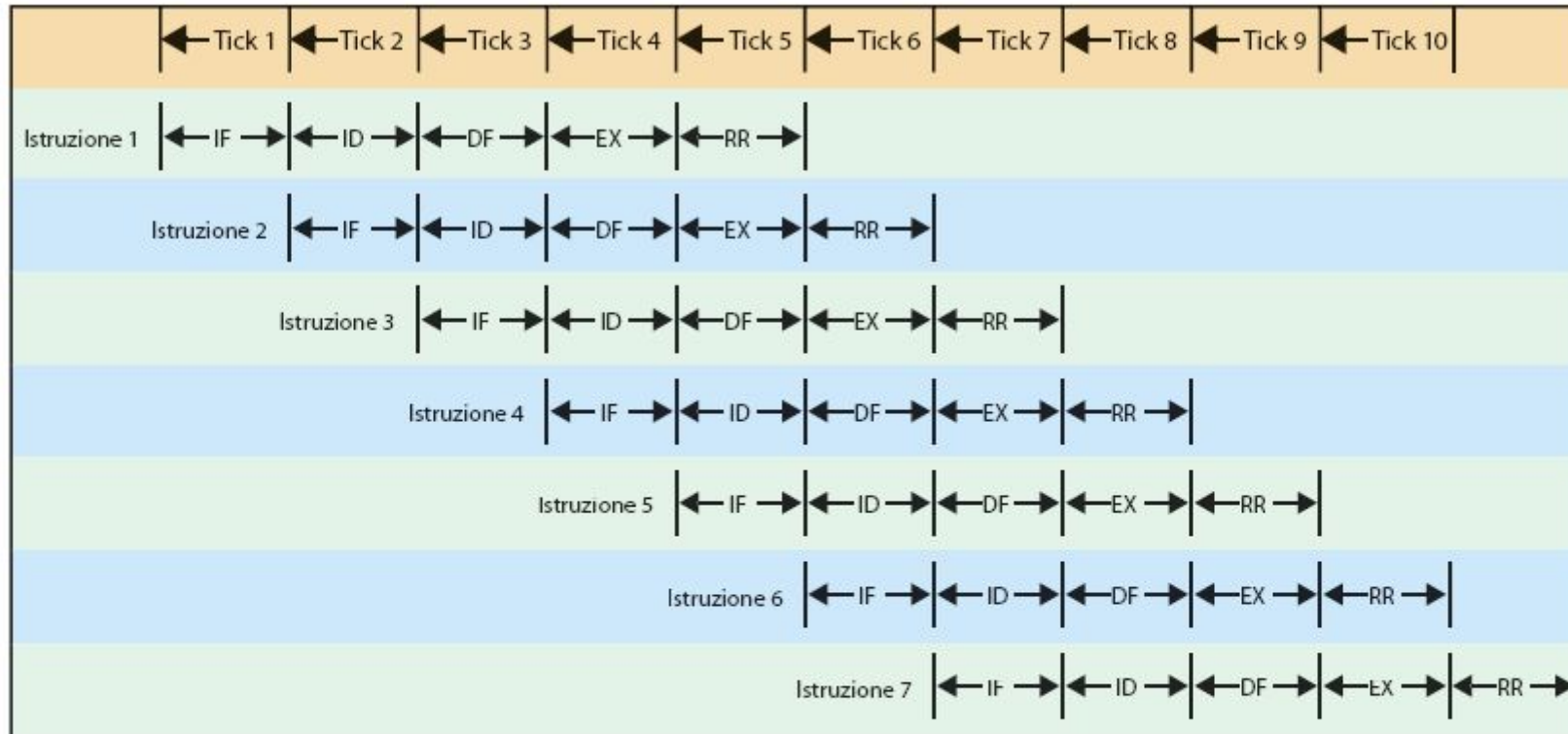


Diagramma schematico di un ciclo Fetch/Execute eseguito in pipelining. A ogni tick del clock il circuito IF (*Fetch Istruzione*) avvia l'esecuzione di una nuova istruzione che poi passa all'unità ID (*Decodifica Istruzione*); questa la elabora e la passa al circuito DF (*Fetch Dati*) e così via. Quando il "tubo" (pipeline) è pieno ci sono cinque istruzioni in elaborazione simultanea; a ogni tick ne viene conclusa una, dimodoché dall'esterno sembra che il computer esegua un'istruzione per tick del clock.

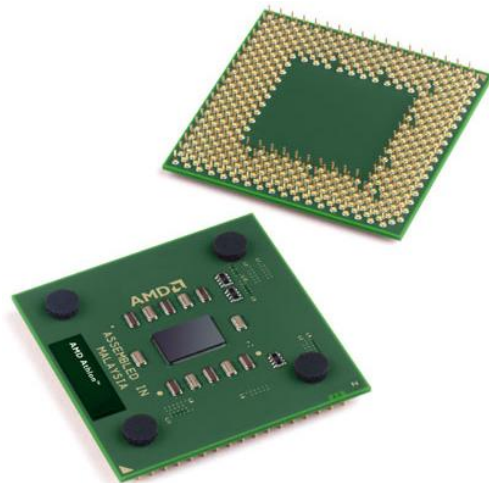
Processori



Pentium® II processor



Intel Pentium III



AMD Athlon 64 bit

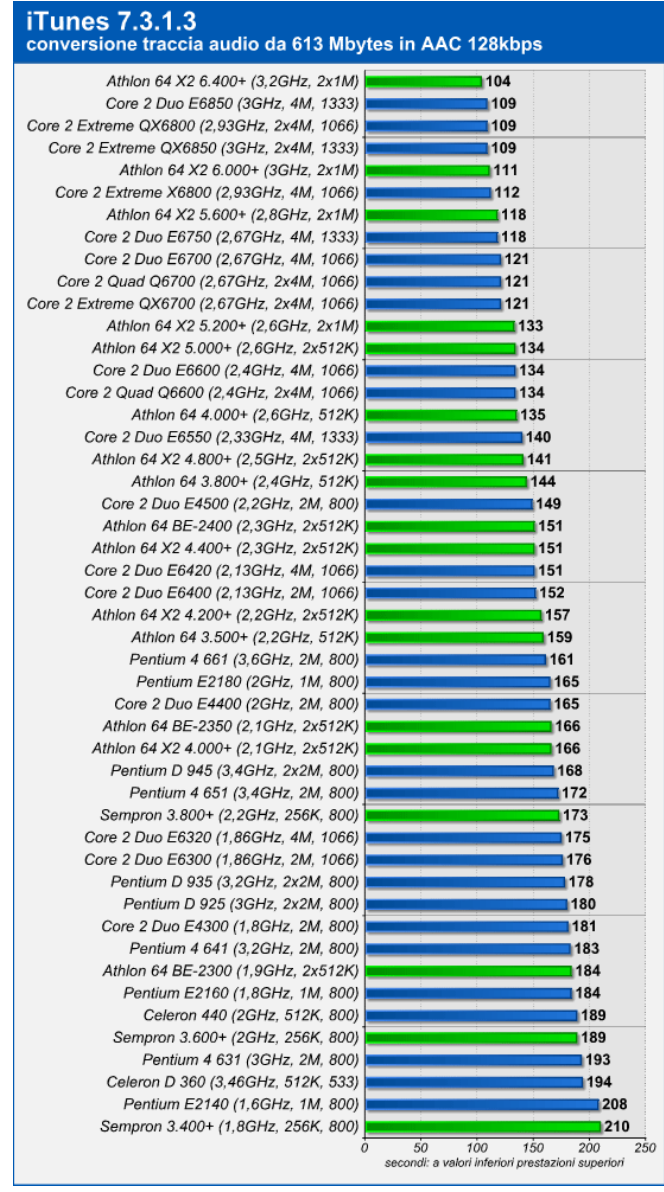
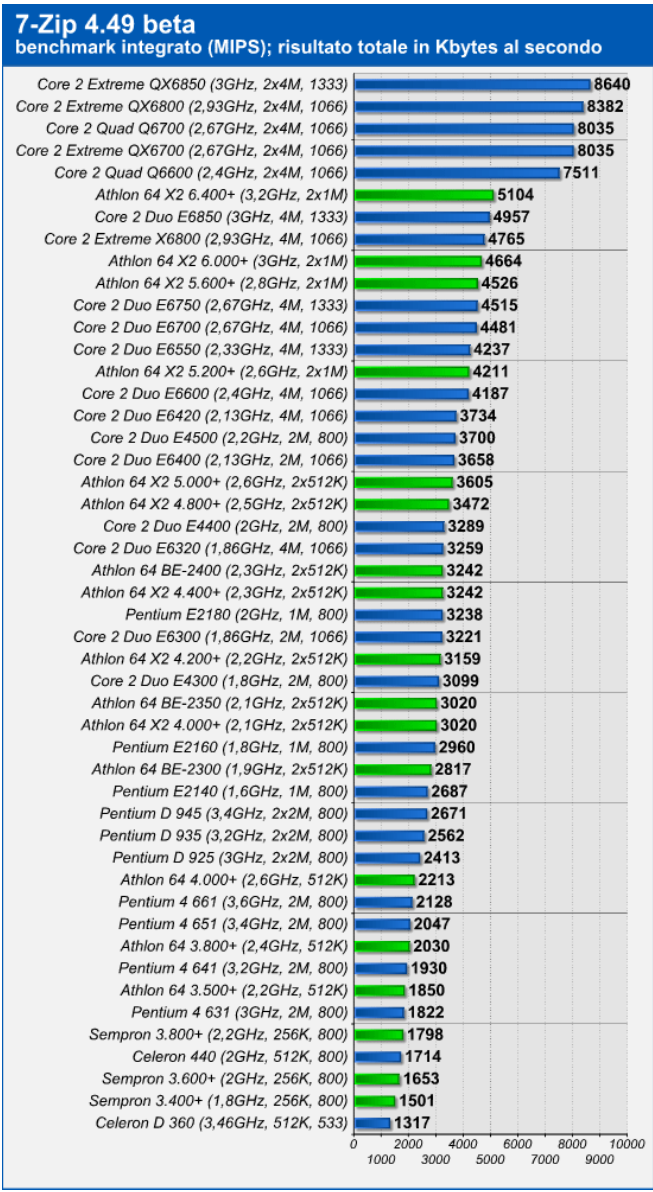


Intel XEON 64 bit

Confronto di prestazioni

- Processori sono confrontati sulla base di alcune caratteristiche
 - Frequenza di clock
 - Frequenza del bus
 - Velocità di esecuzione di un benchmark
- Benchmark
 - Insieme di programmi predeterminato che sono rappresentativi di tutte le operazioni che un tipico utente potrebbe fare

Confronto di prestazioni



Confronto di prestazioni

